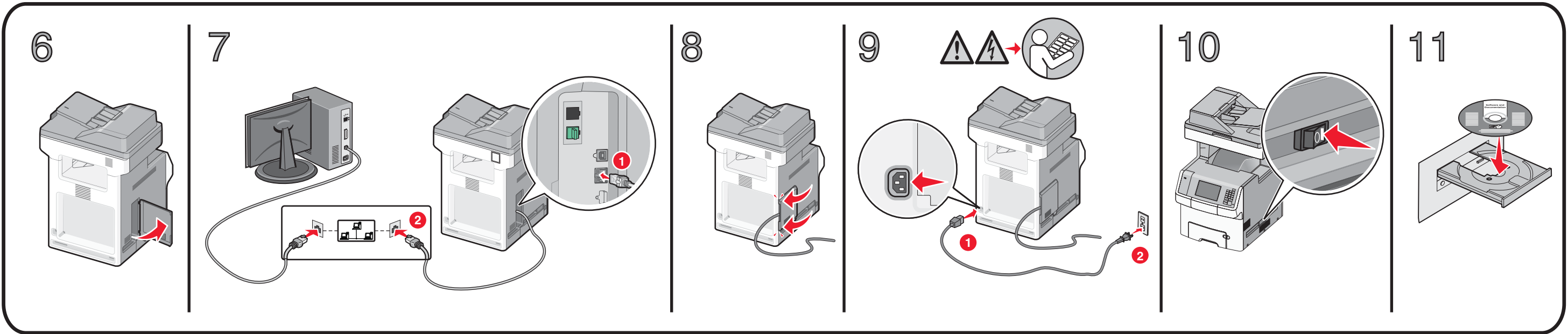
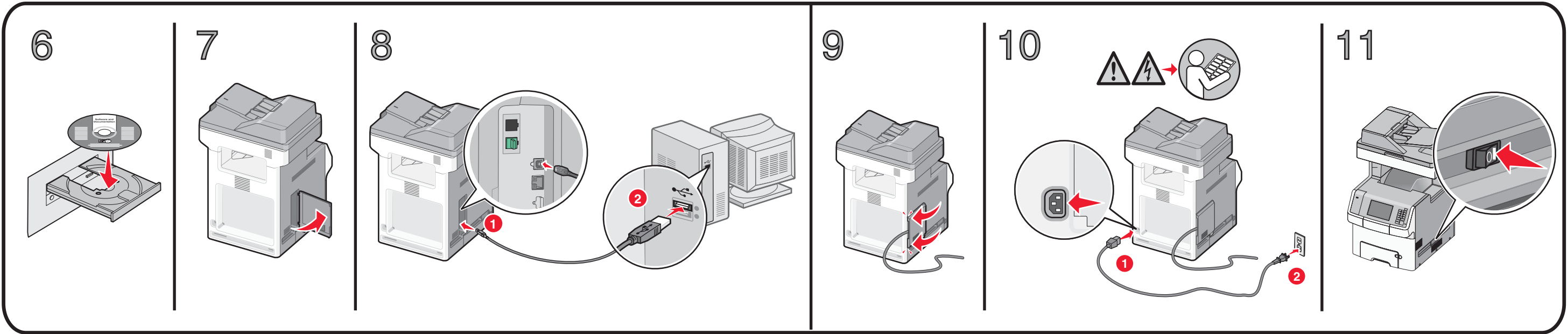


Network Réseau Netzwerk	En red Rete Rede	Nätverk Netværk Netzwerk	Verkko Nettverk Sieciowe	Сетевой 네트워크 網路連接	网络连接 ネットワーク
-------------------------------	------------------------	--------------------------------	--------------------------------	-------------------------	----------------



or | ou | o | oder | eller | of | tai | lub | или | 또는 | 或 | 或



Local Lokal	Locale Lokalt	Lokaal Paikallinen	Lokalne Локальный	로컬 本端連接	本地連接 ローカル
----------------	------------------	-----------------------	----------------------	------------	--------------

