

Setup
Installation

Instalación
Installazione

Instalação
Installatie

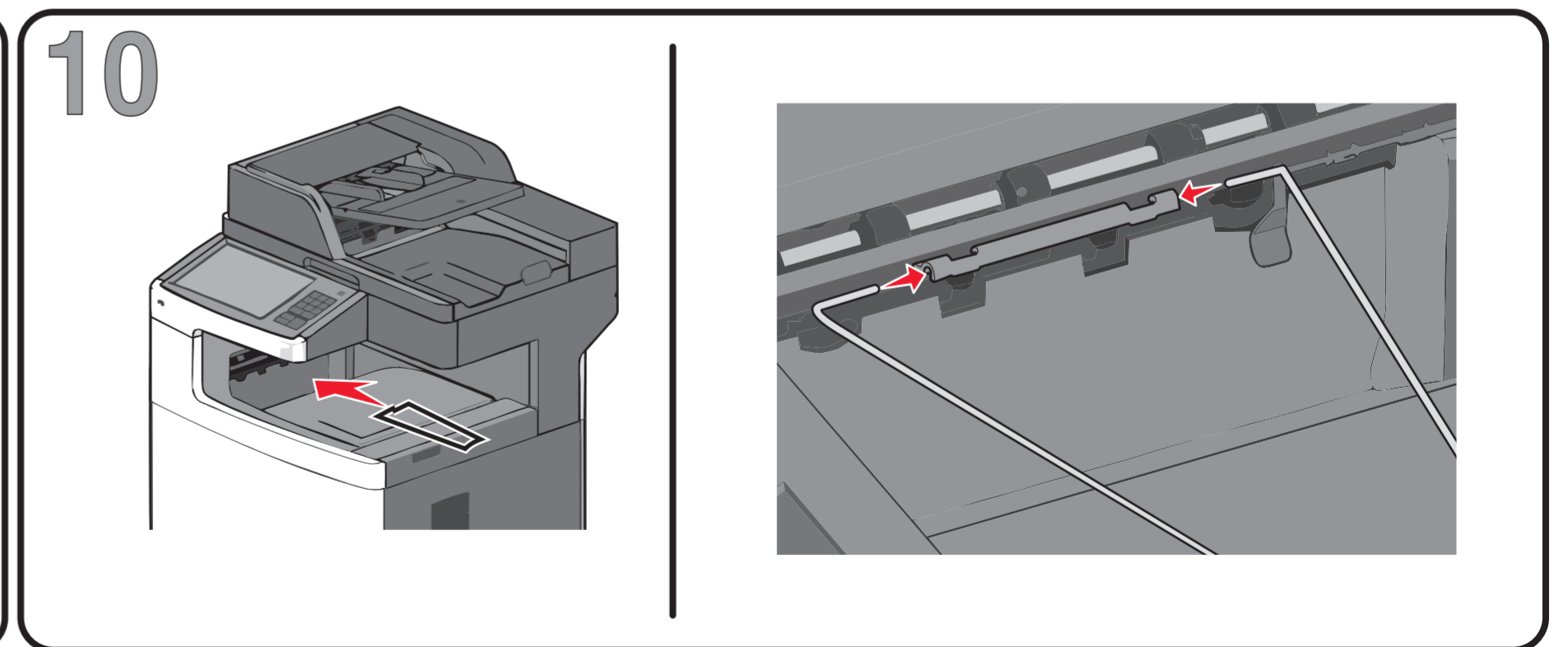
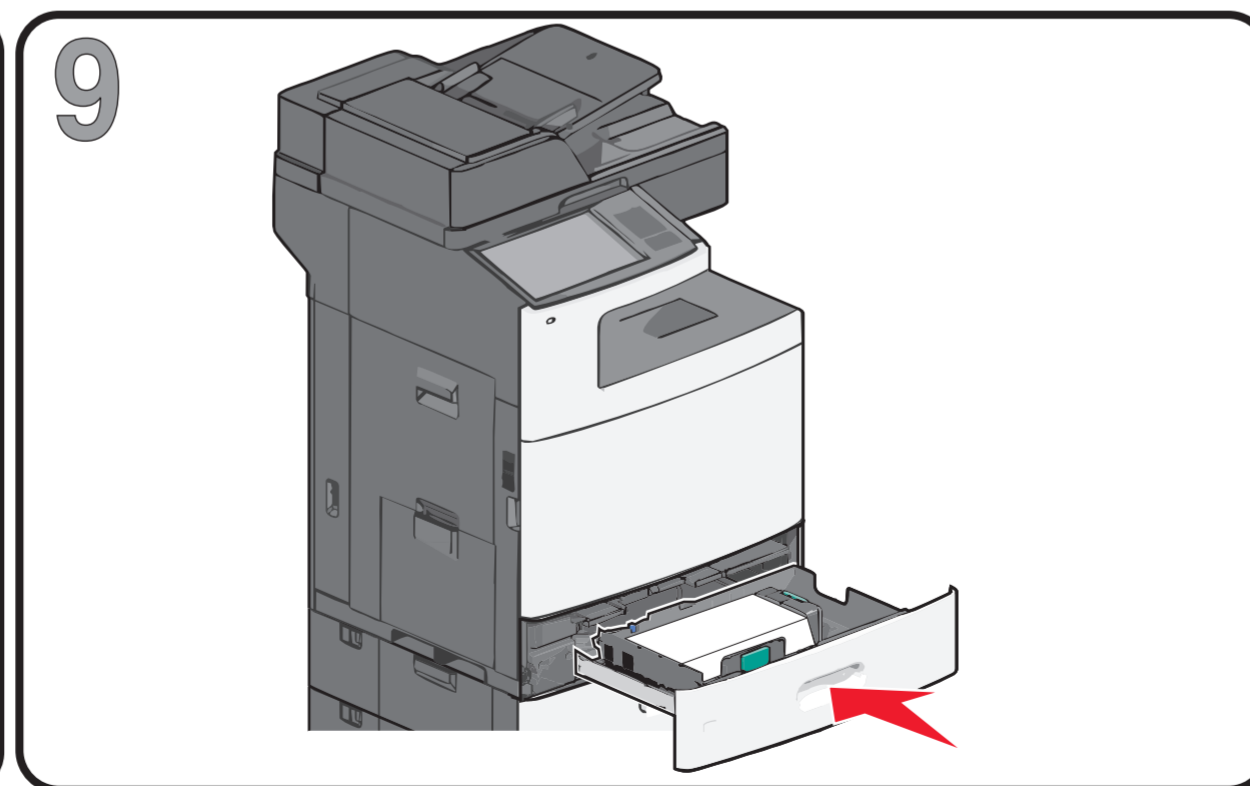
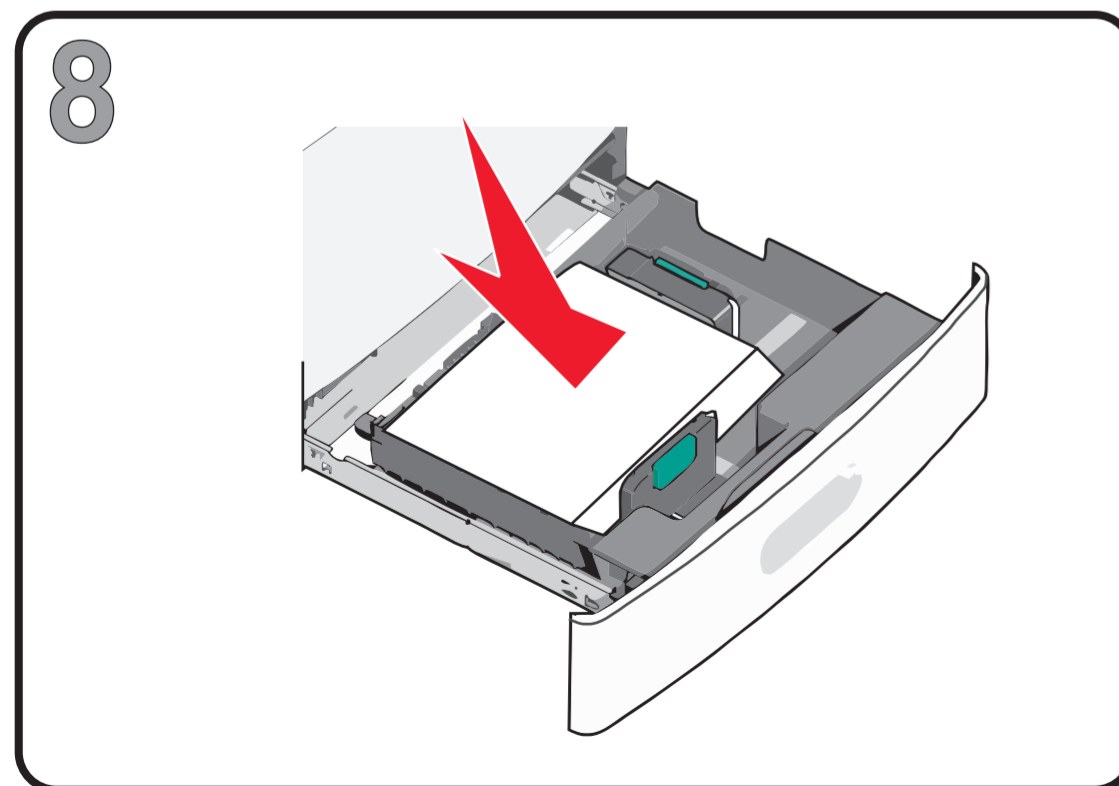
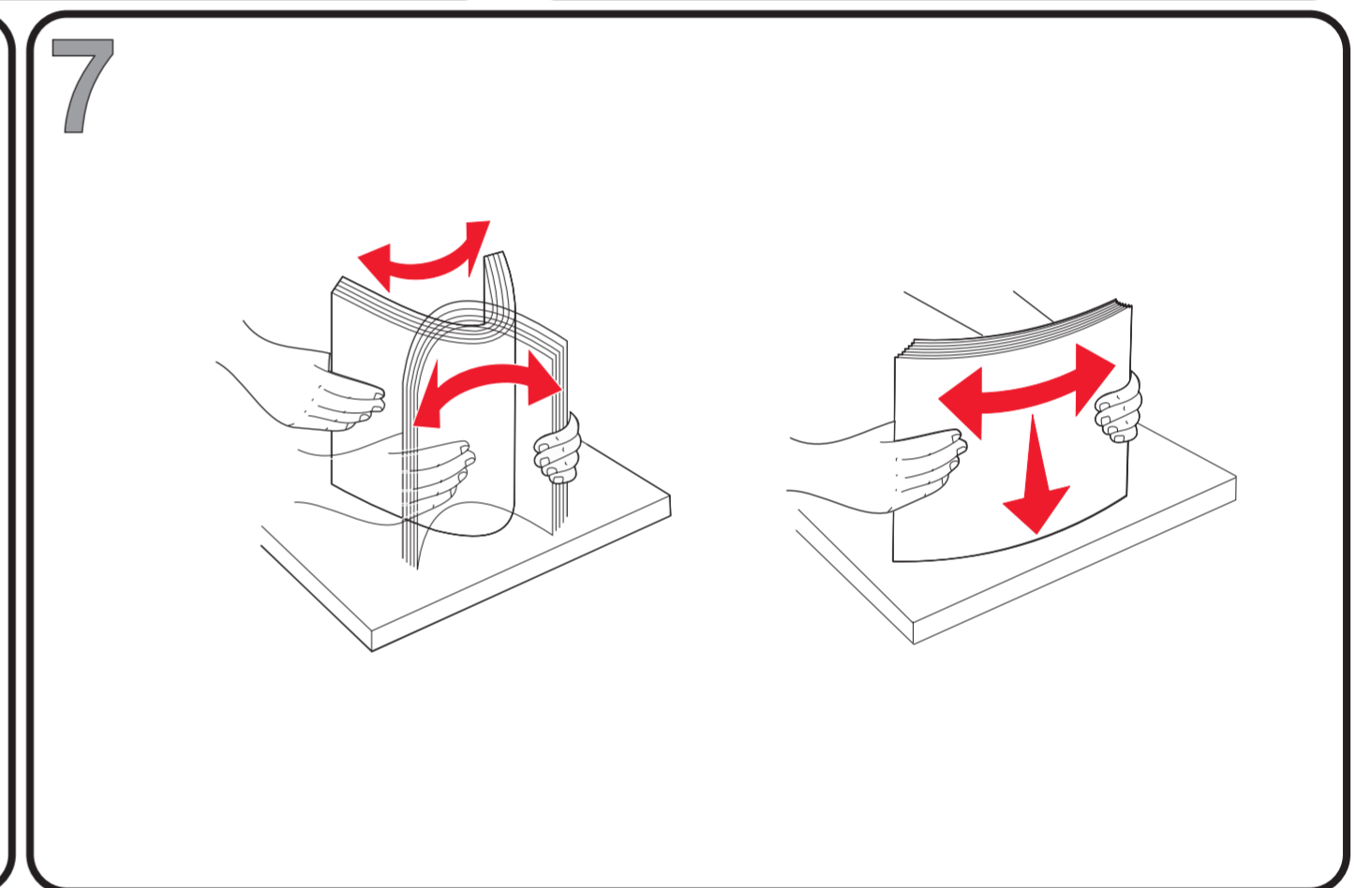
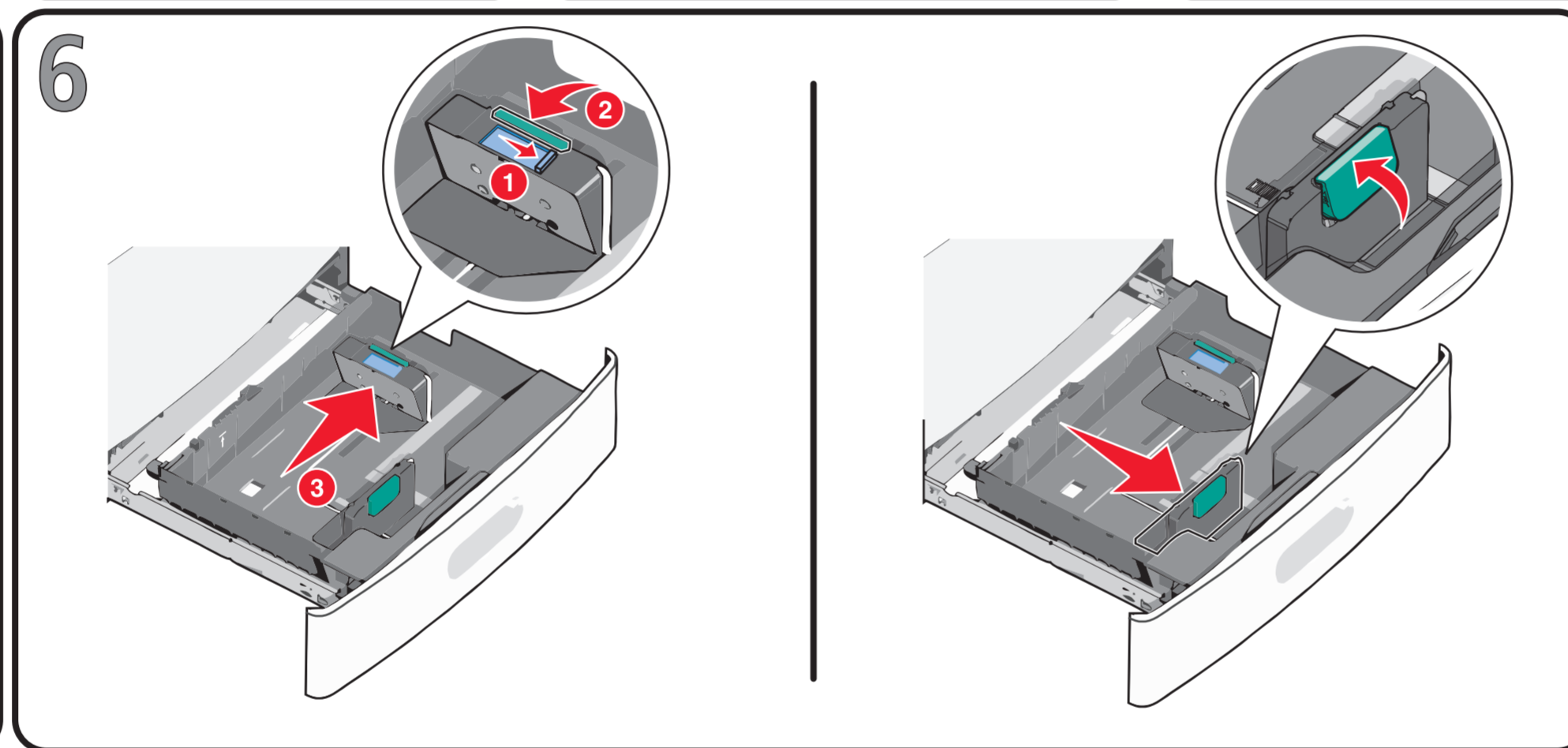
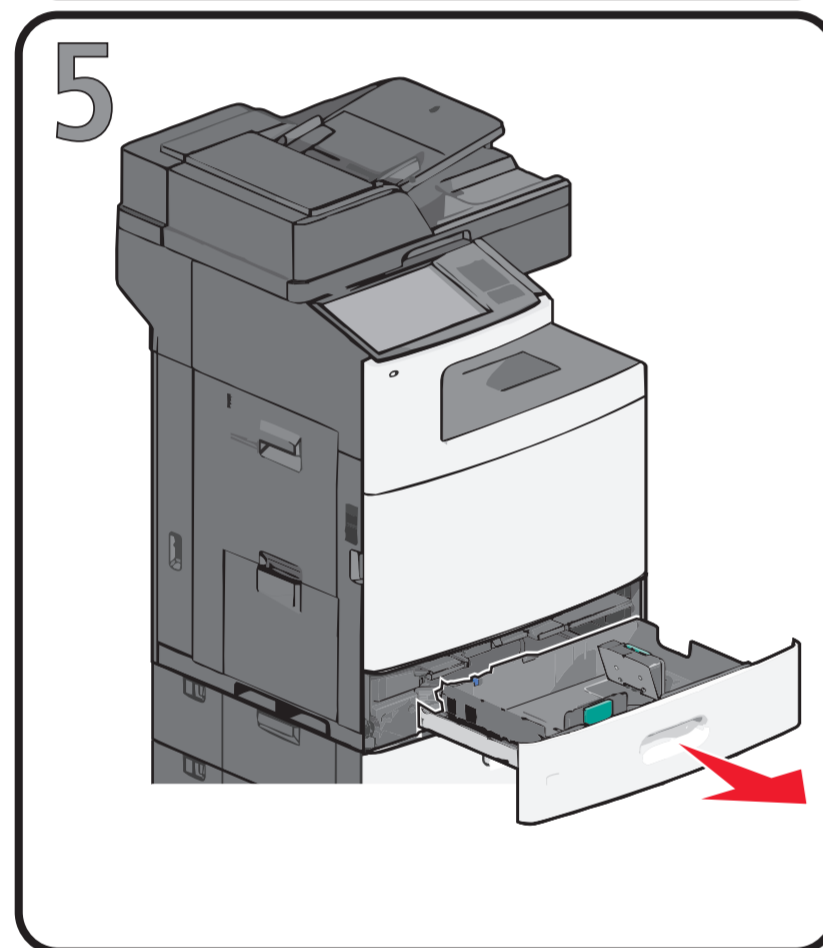
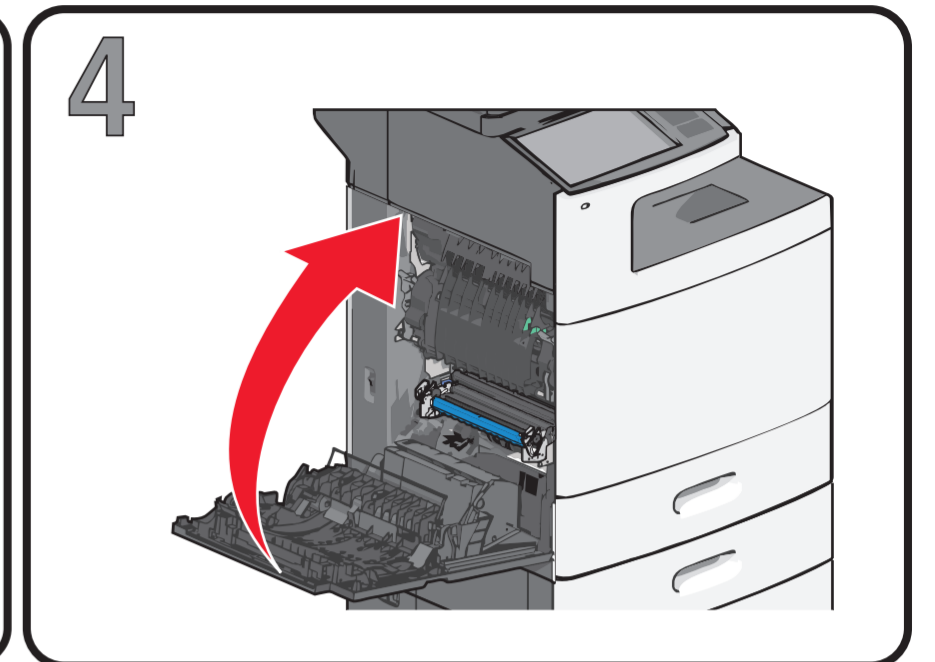
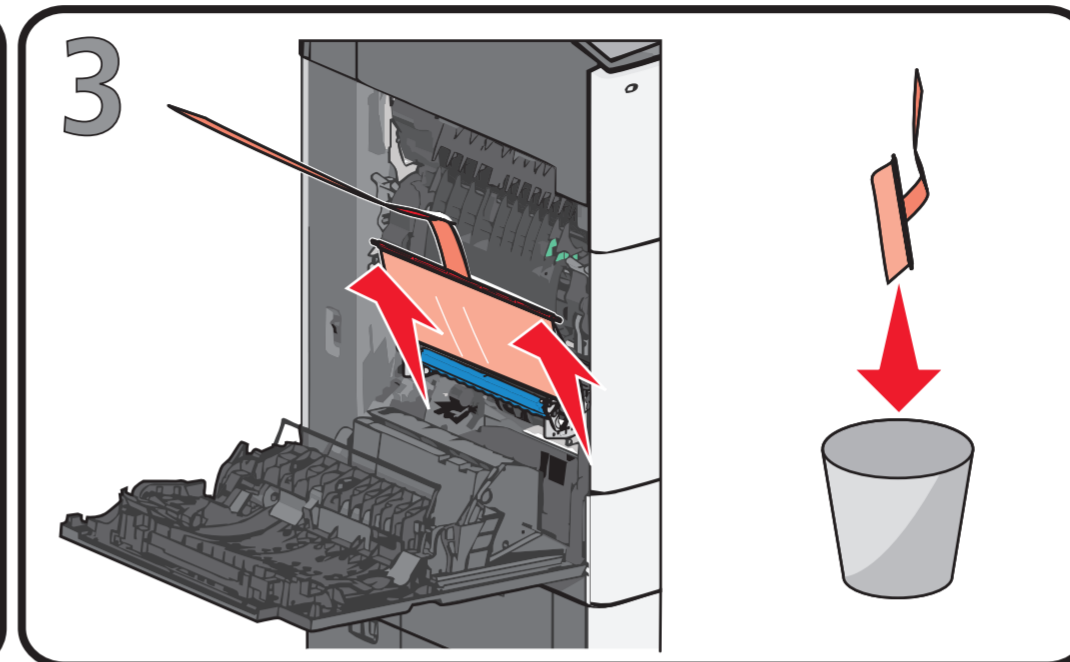
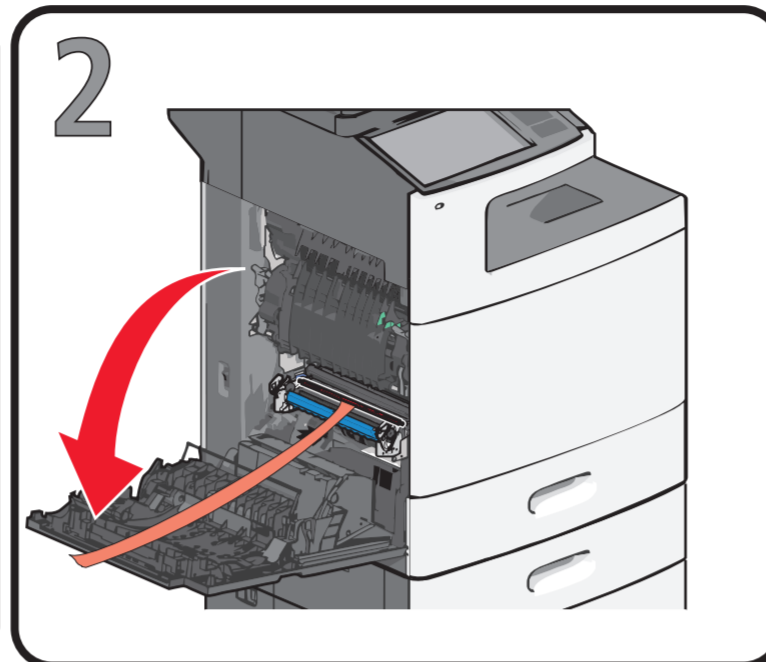
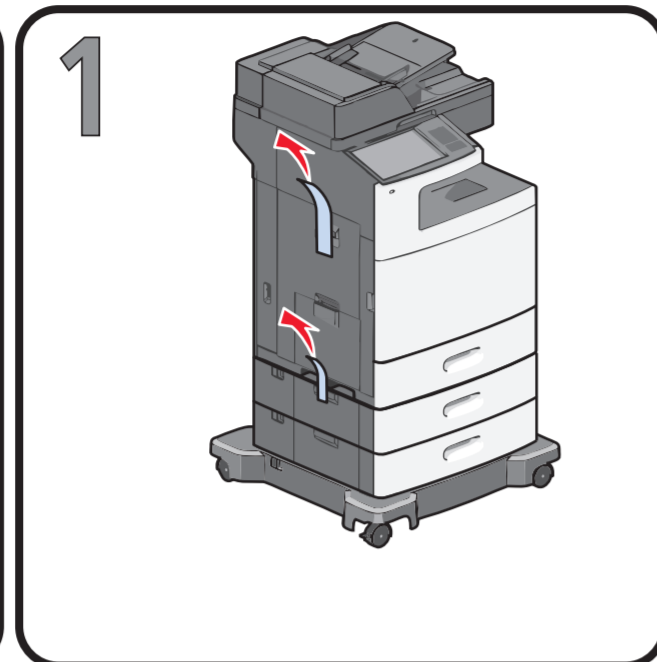
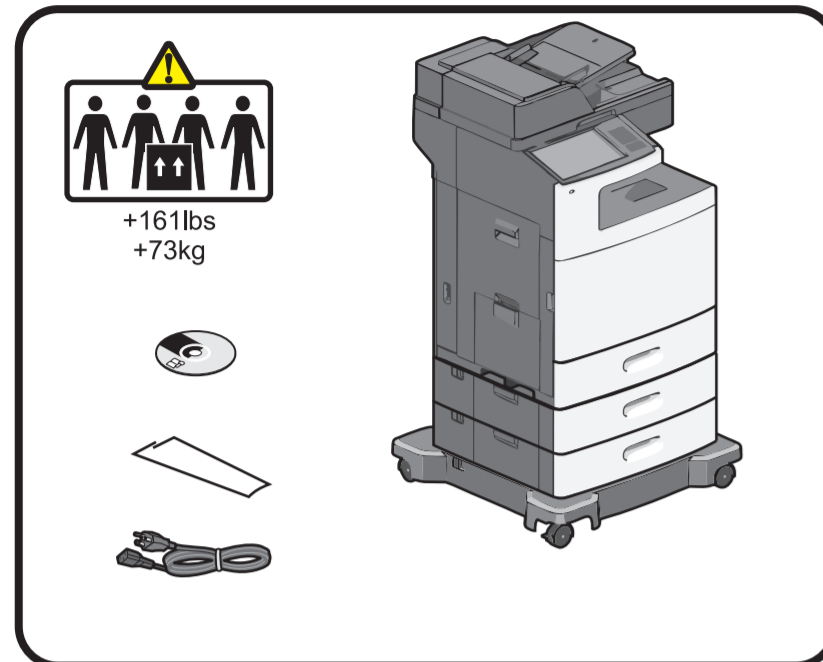
Asennus
Installasjon

Instalacja
セッティング

Руководство по
установке

設置
安裝

설치



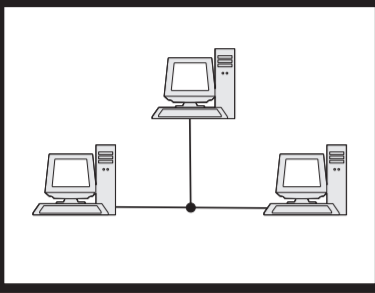
3060778-002



11

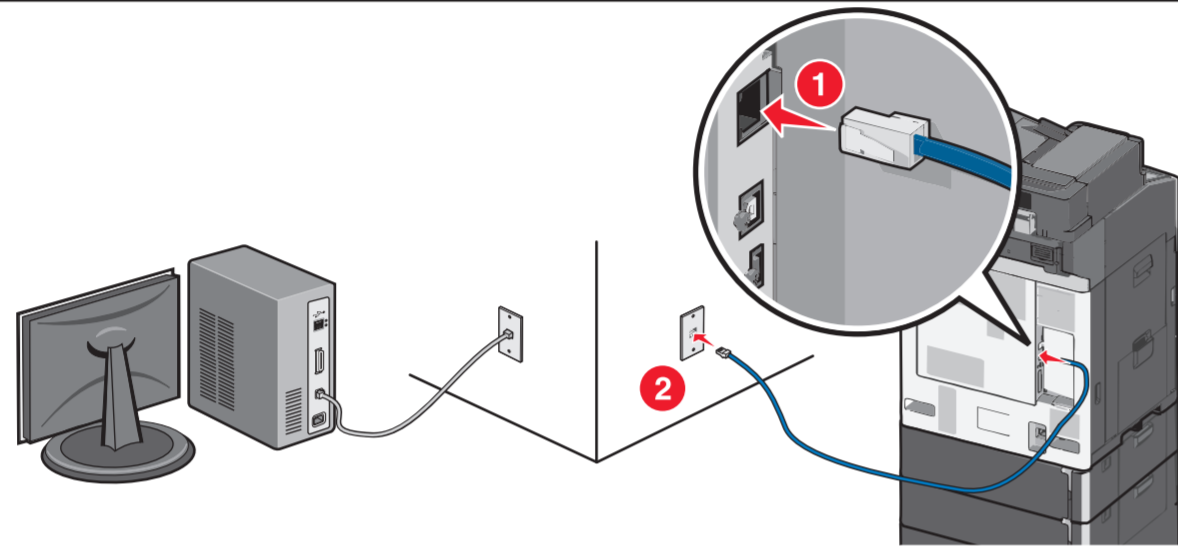


11

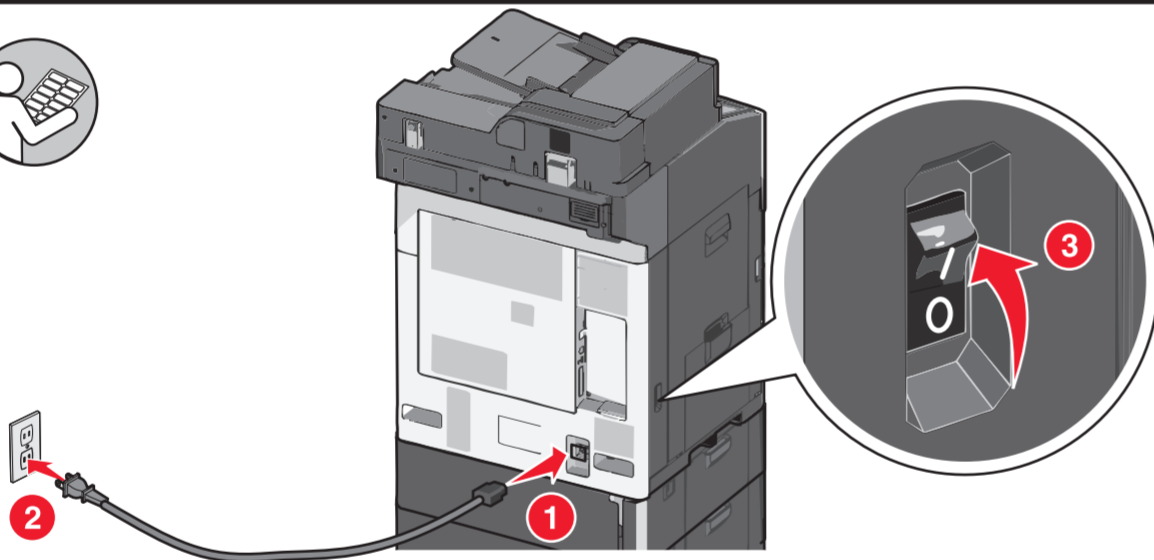


Network	En red	Nätverk	Verkko	Сетевой	网络连接
Réseau	Rete	Netværk	Nettverk	네트워크	ネットワーク
Netzwerk	Rede	Network	Sieciowe	網路連接	

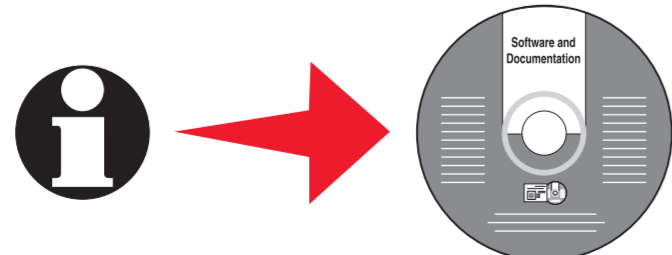
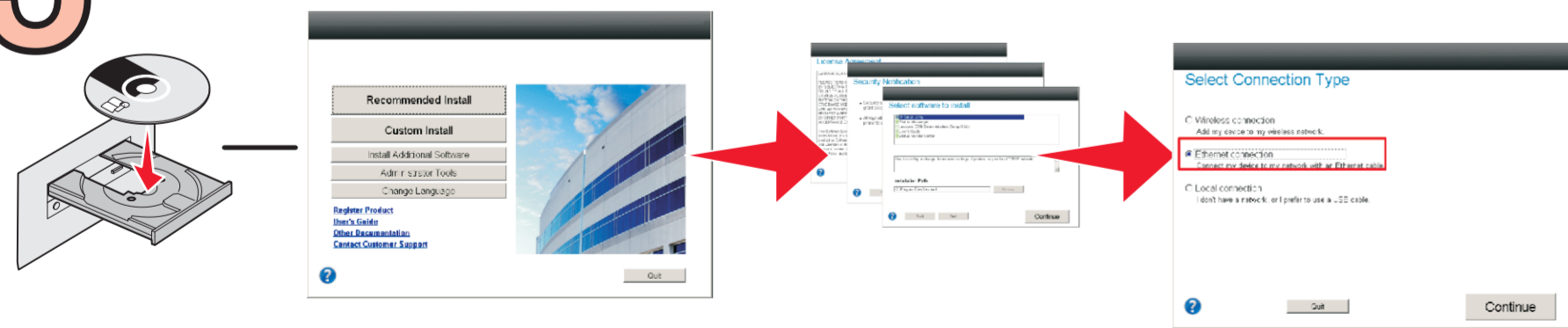
1



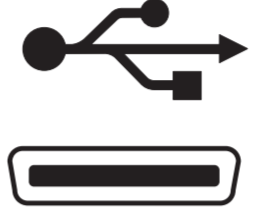
2



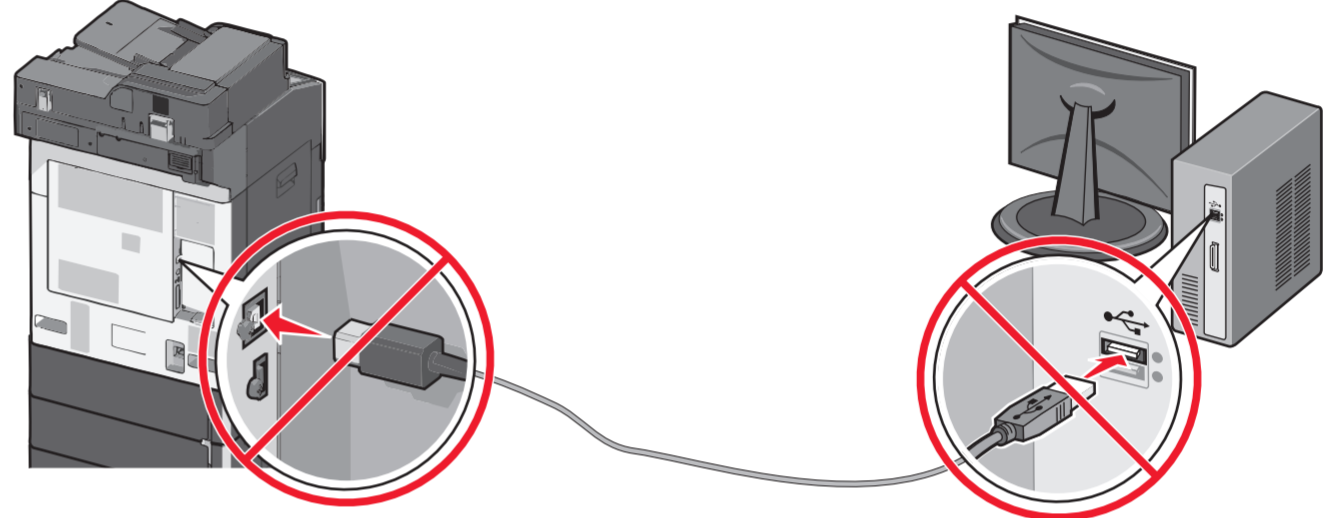
3



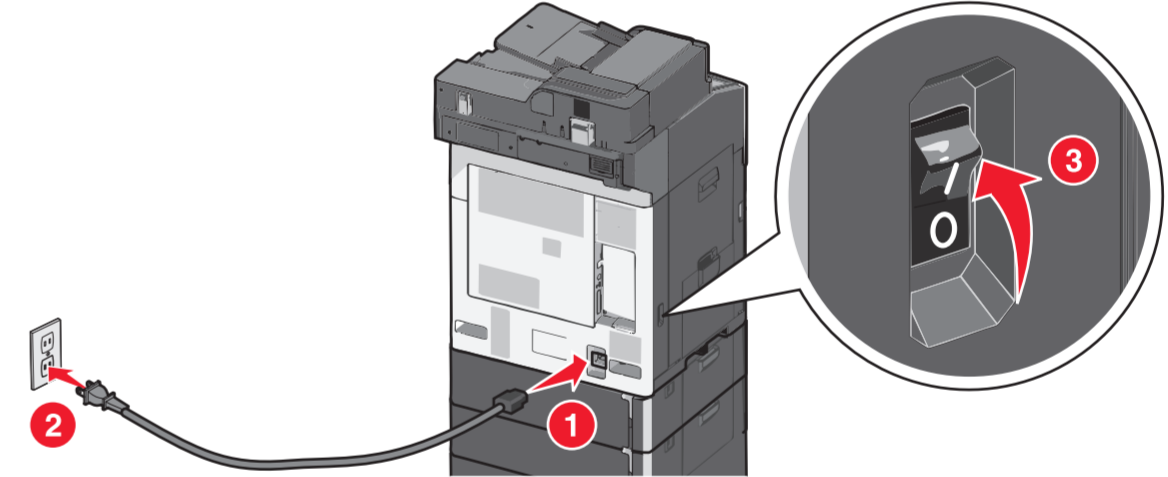
or
ou
o
oder
eller
of
tai
lub
или
또는
或
或



Local	Locale	Lokaal	Lokalne	로컬	本地连接
Lokal	Lokalt	Paikallinen	Локальный	本端连接	ローカル



1



2

